



Základný predpis č. 7/2016

***Pravidlá poriadania hasičských súťaží zaradených
do Slovensko – moravskej hasičskej ligy
(SMHL)***

platné pre ročník 2017

Základný predpis č. 7/2016 bol schválený Uznesením Snemu SMHL č. 17/4/2016 dňa 09. 04. 2016 v Krásne. Predpis nadobúda účinnosť dňom schválenia a nahrádza Základný predpis č. 6/2014.

1 Účasť

- 1.1 Slovensko – moravská hasičská liga (ďalej len SMHL) je seriál dopredu dohodnutých hasičských súťaží v požiarnom útoku v kategórii muži a ženy.
- 1.2 Prihlásiť sa môže ktorékoľvek hasičské družstvo zo Slovenskej a Českej republiky, ktoré zaplatí štartovné vo výške 50,- €, najneskôr však do konca prvého kola ročného seriálu SMHL (štartovné je možné uhradiť aj bankovým prevodom na účet SMHL). Pokiaľ sa počas už prebiehajúceho ročníka prihlási a po ukončení prvého kola zaplatí štartovné do SMHL ďalšie súťažné družstvo, body do konečného poradia sa mu započítajú od daného kola.

2 Kalendár súťaží

- 2.1 Každý zbor, ktorý má záujem o zaradenie svojej súťaže do seriálu súťaží SMHL v nasledujúcom ročníku, musí podať žiadosť o usporiadanie súťaže SMHL (príloha č. 1). Žiadosť musí byť podaná písomne, a to s podpisom predsedu (alebo veliteľa) a pečiatkou organizácie najneskôr do 15. októbra daného roku.
- 2.2 O zaradenie svojej súťaže do seriálu SMHL sa môže uchádzať ten zbor, ktorého družstvo absolvovalo v predchádzajúcom ročníku minimálne 2/3 súťaží (zaokrúhlenie na celé číslo nahor) zaradených do SMHL. Výnimku z tohto pravidla môže na svojom zasadnutí schváliť Snem SMHL.
- 2.3 Každý zbor, ktorý podá žiadosť o usporiadanie súťaže SMHL v nasledujúcom ročníku a v predchádzajúcom ročníku súťaž zaradenú do SMHL neorganizoval, je povinný na jesennom zasadnutí Snemu SMHL predniesť prezentáciu svojej súťaže vrátane fotodokumentácie miesta konania súťaže.
- 2.4 Počet súťaží pre daný ročník schvaľujú delegáti HD na jesennom zasadnutí Snemu SMHL. Maximálny počet je 15 súťaží.
- 2.5 Závazný kalendár súťaží pre daný ročník schvaľujú delegáti HD tajnou voľbou na jesennom zasadnutí Snemu SMHL. Usporiadateľov súťaží pre nasledujúci ročník SMHL vyberajú delegáti HD spomedzi všetkých žiadostí o usporiadanie súťaže SMHL, ktoré spĺňajú podmienky podľa bodov 2.1, 2.2 a 2.3 tohto predpisu.
- 2.6 Družstvo, ktorého súťaž je zaradená do SMHL, musí počas ročníka absolvovať minimálne 2/3 súťaží (zaokrúhlenie na celé číslo nahor) zaradených do SMHL okrem vlastnej súťaže, inak jeho súťaž nemá právo byť zaradená do seriálu SMHL v nasledujúcom ročníku.
- 2.7 Právo automatického zaradenia súťaže do nasledujúceho ročníka SMHL má víťaz ankety o Najobľúbenejšiu súťaž SMHL (podľa bodu 7.5 tohto predpisu), pokiaľ spĺňa podmienky podľa bodov 2.1, 2.2 a 2.6 tohto predpisu.
- 2.8 Zvolení usporiadateľa sú po schválení kalendára SMHL pre nasledujúci ročník povinní zaplatiť na jesennom zasadnutí Snemu SMHL poplatok 50,- € za usporiadanie súťaže.
- 2.9 Pokiaľ zvolený usporiadateľ odstúpi od usporiadania súťaže zaradenej do SMHL, poplatok za usporiadanie súťaže vo výške 50,- € prepadne v prospech SMHL.

3 **Technické podmienky**

3.1 **Stroj**

3.1.1 1ks prenosná požiarna striekačka schváleného typu. Kombinácia motorov a čerpadiel nie je možná.

3.1.2 Stroj musí vizuálne zodpovedať schválenému typu, s výnimkami:

- výfukové potrubie ľubovoľné, prechádzajúce vývevou a vyúsťujúce na mieste určenom výrobcom;
- ovládanie plynu ľubovoľné mechanické, na zmiešavacom zariadení alebo na mieste určenom výrobcom.

3.1.3 Na stroji musí byť osadený kryt rozvodovej časti motora.

3.2 **Sacie vedenie**

3.2.1 **Savice**

- savice s priemerom 110 mm, s- dĺžkou 2,5 m \pm 0,1 m vrátane šróbenia, obsahujúcim minimálne 2,5 neprerušného závitú;
- začiatok závitú na šróbení savica – sací kôš nesmie byť ďalej ako 25 mm od začiatku savice a celková dĺžka koncovky od límca po koniec savice nesmie byť viac ako 40 mm.

3.2.2 **Sací kôš**

- sací kôš s priemerom 110 mm, vychádzajúci so schváleného typu, s funkčnou spätnou klapkou ovládanou z vonkajšej strany sacieho koša. Ovládanie spätnej klapky musí umožňovať pripojenie karabíny ventilového lanka. Sací kôš musí mať krycie sito s veľkosťou oka o priereze maximálne 25 mm² t.j. (5 x 5 mm). Musí mať maticu s minimálne 2,5 neprerušného závitú a výstupkami na utiahnutie alebo povolenie pomocou kľúčov na polospojky. Na sacom koši nesmie byť použitá poistka proti rozpojeniu. Pri technickej kontrole náradia sa sací kôš musí otočiť minimálne o jednu otáčku (360°);
- sací kôš musí byť našróbovaný na savicu nad hladinou pred ponorením do vodného zdroja aj po vytiahnutí z neho. Pokus je platný aj vtedy, ak spadol sací kôš mimo vodného zdroja a bol následne našróbovaný na savicu nad hladinou vody, pokiaľ sa savica nedotkla ktoroukoľvek svojou časťou hladiny vody.

3.2.3 **Iné**

- kľúče na polospojky (celé alebo polovičné) nie sú nutnou súčasťou náradia na požiarny útok, povolené však maximálne 2 ks;
- podložka pod savice s maximálnymi rozmermi 500 x 500 mm a s hrúbkou najviac 10 mm.
- sacie vedenie musí byť do ukončenia požiarneho útoku zošróbované;

- savice nesmú presahovať základňu o viac ako tretinu svojej dĺžky, pričom sa nesmú dotýkať povrchu dráhy;
- maximálna vzdialenosť presahu konca savice (0,85 m) bude označená, a to na oboch stranách základne.

3.3 **Útočné vedenie**

3.3.1 **Hadice**

- na všetkých súťažiach usporiadaných SMHL sú povolené športové hadice “B” s minimálnym $\varnothing 65$ mm a športové hadice “C” s minimálnym $\varnothing 38$ mm (na súťažiach na Morave hadice “C” s minimálnym $\varnothing 42$ mm – plošná šírka 65 mm);
- povolená dĺžka hadice je 20 m \pm 1 m vrátane polospojok;
- kontrola dĺžky hadíc ihneď po dokončení požiarneho útoku - zameraním jednej náhodne vybranej hadice. Hadica označená na kontrolu sa nesmie ňahať. Porušenie tohto pravidla vedie k diskvalifikácii súťažného družstva. Hadicu určenú na kontrolu dĺžky prenesú na miesto merania členovia technickej čaty;
- hadica B môže byť vyskladaná na rám stroja.

3.3.2 **Rozdeľovač**

- trojcestný, plne priechodný, s funkčnými ventilmi a ovládacími prvkami, bez záslepky na B výstupe.

3.3.3 **Prúdnice**

- s priemerom výstrekovej hubice 12,5 mm \pm 0,1 mm s maximálnou dĺžkou (vrátane polospojky) 45 cm, celokovové, priechodné v celom priereze;
- pri zostreku alebo nástreku terčov sa môže opierať o zem.

3.3.4 **Iné**

- vzdialenosť medzi ozubcami polospojok musí byť na vloženie papiera;
- nástreková čiara je nedotknuteľná pred aj pri nástreku.

3.4 **Výstroj súťažiacich a zboru rozhodcov**

- 3.4.1 K prevedeniu požiarneho útoku – jednotný športový odev. Spodný diel odevu – dlhé nohavice, vrchný diel - odev zakrývajúci ramená. Súťažiaci musí nosiť odev štandardným spôsobom, tzn. vrchný diel vždy zastrčený do nohavic;
- 3.4.2 Súťažiaci môže použiť pracovnú alebo športovú obuv. Je povolené použiť tretry, kopačky nie sú povolené.
- 3.4.3 Na ochranu hlavy musí súťažiaci používať ochrannú prilbu, spĺňajúcu podmienky bezpečnosti a ochrany zdravia pri práci.
- 3.4.4 K prevedeniu požiarneho útoku musí súťažiaci používať kožený opasok s minimálnou šírkou 50 mm, s kovovou prackou alebo bojový opasok bez karabín. Opasok musí byť umiestnený na vrchnej časti odevu.

- 3.4.5 Na prípravu základne musí každý člen súťažného družstva nastúpiť riadne ustrojený – nasadený opasok a prilba.
- 3.4.6 Doporučená ústroj rozhodcov počas celej súťaže – pracovná alebo spoločenská rovnošata – jednoznačne odlišujúca zbor rozhodcov od ostatných účastníkov súťaže.

3.5 **Trat' pre požiarň útok**

- 3.5.1 Povrch okolo základne musí byť spevnený, príp. vykobercovaný, aby bola zachovaná regulárnosť pre všetky súťažné družstvá.
- 3.5.2 Dĺžka trate od stredu základne po nástrekovú čiaru musí mať dĺžku pri požiarň útoku:
- na 2B + 4C 70 m (príloha č. 1);
 - na 3B + 4C 90 m (príloha č. 2).
- 3.5.3 Vzďalenosť od nástrekovej čiary po terče a medzi otvormi terčov musí byť 5 m, pred nástrekovou čiarou musia byť upevnené koberce minimálnych rozmerov 1 x 3 m (šírka x dĺžka).
- 3.5.4 Stred medzi terčami musí byť v kolmici na stred základne.
- 3.5.5 Nádrž na vodu je umiestnená vo vzdialenosti 4 m od základne, ľavá bočná hrana nádrže z pohľadu od štartu je umiestnená v osi základne.
- 3.5.6 Štartovacia čiar (pokiaľ to podmienky trate dovoľujú) musí byť umiestnená 10 m od stredu základne.
- 3.5.7 Dĺžka štartovacej čiary je minimálne 5 m.
- 3.5.8 Maximálna vzdialenosť presahu savičky cez základňu je 0,85 m, a to na oboch stranách základne.

3.6 **Technická kontrola náradia**

- 3.6.1 Technická kontrola použitého náradia na požiarň útok sa vykonáva pred štartom každého družstva podľa bodu 3.1, 3.2 a 3.3 tohto predpisu **vo vyhradenom priestore.**
- 3.6.2 Pri kontrole výstrekovej hubice si pripravený kaliber do prúdnice vkladá sám prúdar, príp. veliteľ družstva.
- 3.6.3 Pri nezabezpečení technickej kontroly náradia usporiadateľom nebudú výsledky takéhoto kola bodovo započítavané do celého seriálu SMHL.

3.7 **Ďalšie ustanovenia**

3.7.1 **Zapožičanie súťažiacého/súťažiacej**

- počas súťaže je povolená výmena jedného súťažiacého z iného družstva. Tento však môže štartovať len 2 krát za súťaž a to za svoje družstvo, jedno doplniť a vždy musí štartovať v drese vlastného družstva. Toto ustanovenie platí v plnom rozsahu aj vtedy, ak má súťaž viac súťažných kategórií, ako je uvedené v bode 1.1 tohto predpisu. Tzn., že napr. družstvo dorastencov (alebo mužov nad 35 rokov atď.) má

takisto povolenú výmenu len jedného súťažiaceho z iného družstva, ktorý však môže štartovať len 2 krát za súťaž. Štart družstva vo viacerých kategóriách je povolený.

- súťažné družstvo SMHL si môže počas sezóny požičať súťažiaceho z iného družstva, maximálne však v počte, ktorý zodpovedá 1/3 súťaží v danom ročníku (zaokrúhlenie na celé číslo nahor) a do pokladne SMHL musí odvieť poplatok 5,- €;
- velitelia družstiev, ktorí si požičiavajú tohto súťažiaceho, sú povinní nahlásiť zmenu veliteľovi súťaže, ktorému pred štartom zaplatia poplatok a odovzdajú mu vypísaný prestupový lístok určený na túto výmenu, vid' príloha č.5;
- pokiaľ niektoré družstvá porušia toto ustanovenie, nebudú hodnotené a v danom kole sa im prideli 0 bodov;
- usporiadateľ musí do pokladne SMHL odvieť poplatok 5,- € za všetky súťažné družstvá na danej súťaži, ktoré si zapožičali pretekára/pretekárku.

3.7.2 *Súťažiace družstvá*

- pokiaľ nastúpi v ktoromkoľvek kole viac družstiev z jedného zboru, musí vedúci kolektívov toto nahlásiť delegátovi súťaže a veliteľovi súťaže, ktorý zabezpečí, aby súťažiaci jednotlivci nemohli štartovať v oboch družstvách, s výnimkou podľa bodu 3.7.1 Základného predpisu, najneskôr však pred štartom prvého družstva.
- pri nedodržaní tejto podmienky nebudú týmto družstvám pridelené prípadné body za umiestnenie v danom kole.

3.7.3 *Čas na prípravu*

- dĺžka prípravy základne je min. 3 minúty, max. však 5 minút.
- pripravenosť základne k štartu osvedčí rozhodca zdvihnutím zástavky. Od tejto chvíle je zakázané vykonávať úpravy na základni bez zvolenia rozhodcu, pokiaľ družstvu nevypršal stanovený čas na prípravu alebo už nebol vydaný povel na štart.

4 *Meranie času*

- 4.1 Elektronickou časomierou s viditeľným displejom, merajúcou na dve desatinné miesta.
- 4.2 Časomiera musí merať zostrieknutie ľavého aj pravého terča.
- 4.3 Kontrola a funkčnosť časomiery sa musí urobiť pred štartom prvého družstva za účasti minimálne jedného člena výboru SMHL, popr. dvoch veliteľov podľa bodu 9.2.2 tohto predpisu, veliteľa súťaže a jedného veliteľa, nie z domáceho zboru.
- 4.4 V prípade zlyhania časomiery počas pokusu družstva, má toto družstvo možnosť opakovať svoj útok.
- 4.5 Poriadateľ má v prípade vzniku technickej poruchy na časomiere čas na opravu 60 min. Súčet minút na opravu technickej poruchy sa načítava. Ak sa časomiera pokazí počas súťaže natrvalo a iné meranie by mohlo ovplyvniť už odštartované a pripravujúce sa

družstvá, nebudú výsledky takéhoto kola bodovo započítavané do celého seriálu SMHL.

5 **Štartovanie**

- 5.1 Štartovanie je povolené pomocou štartovacej pištole alebo fotobunky.
- 5.2 V prípade použitia oboch spôsobov môže časomieru spúšťať len jedno zariadenie.
- 5.3 Pri použití štartovacej pištole musia byť povely na štarte: "Na miesto pripravte sa", "Pozor" a do dvoch sekúnd výstrel.

6 **Vedúci družstva**

- 6.1 Pri príprave družstva mužov (príp. dorastencov, mužov nad 35 rokov, veteránov atď., ak má súťaž viac súťažných kategórií, ako je uvedené v bode 1.1 tohto predpisu) môže byť prítomných len 7 súťažiacich.
- 6.2 Pri príprave družstva žien (príp. dorasteniek, ak má súťaž viac súťažných kategórií, ako je uvedené v bode 1.1 tohto predpisu) môže byť prítomných 7 súťažiacich a veliteľ, príp. vedúci družstva označený určenou vestou, ktorý môže pomáhať pri príprave základne.
- 6.3 Počas útoku družstva žien (príp. dorasteniek, ak má súťaž viac súťažných kategórií, ako je uvedené v bode 1.1 tohto predpisu) hlavný rozhodca súťaže určí miesto pre veliteľa, príp. vedúceho družstva, kde sa môže zdržiavať počas útoku. Toto nesmie byť bližšie ako 1 m a viac ako 2 m od základne. Opustenie tohto miesta počas útoku družstva žien (príp. dorasteniek, ak má súťaž viac súťažných kategórií, ako je uvedené v bode 1.1 tohto predpisu) sa považuje za zásah cudzej osoby a vedie k diskvalifikácii družstva.

7 **Hodnotenie jednotlivých súťaží SMHL**

- 7.1 Z jednotlivých súťaží získa družstvo body na základe lepšieho umiestnenia podľa kľúča pre pridelenie bodov.
- 7.2 V prípade rovnosti časov dvoch a viacerých družstiev v jednom kole, pripočíta sa všetkým rovnaký počet bodov s tým, že ďalšie družstvo získa taký počet bodov, ktorý zodpovedá nižšiemu umiestneniu. Príklad pre kategóriu muži: dve prvé družstvá budú mať rovnaký čas, obom sa prideli 20 bodov, 17 bodov sa vynechá a nasleduje 15 bodov atď.
- 7.3 V SMHL sa súťaží o putovný pohár SMHL, poháre na prvom až treťom mieste a finančné odmeny podľa bodu 8.2 tohto predpisu.
- 7.4 Výšku odmien určí každoročne výbor SMHL z konta SMHL určeného na odmeny v percentuálnych podieloch podľa kľúča pre pridelenie odmien.

- 7.5 Taktiež sa odmenia súťažné družstvá za dosiahnuté výsledky v celom ročníku - a to za najrýchlejší zostrek, najrýchlejší požiarový útok v každej kategórii a za najobľúbenejšiu súťaž. Tieto ocenenia budú odovzdané na jesennom sneme SMHL.
- 7.6 V prípade nejasností v počte získaných bodov je povinný veliteľ družstva uplatniť vo výbore SMHL vysvetlenie, o ktoré môže požiadať najneskôr pred začiatkom ďalšieho kola.

Kľúč pre pridelenie bodov

Kategória MUŽI			
Umiestnenie	Počet bodov	Umiestnenie	Počet bodov
1. miesto	20	9. miesto	6
2. miesto	17	10. miesto	5
3. miesto	15	11. miesto	4
4. miesto	13	12. miesto	3
5. miesto	11	Každý ďalší dokončený útok	2
6. miesto	9	Účasť prihláseného družstva	1
7. miesto	8	Neúčasť družstva	0
8. miesto	7		

Kľúč pre pridelenie bodov

Kategória ŽENY			
1 – 8 prihlásených družstiev (pre 1. kolo SMHL podľa počtu prihlásených družstiev)			
Umiestnenie	Počet bodov	Umiestnenie	Počet bodov
1. miesto	10	Každý ďalší dokončený útok	2
2. miesto	8	Účasť prihláseného družstva	1
3. miesto	6	Neúčasť družstva	0
4. miesto	4		
9 a viac prihlásených družstiev (pre 1. kolo SMHL podľa počtu prihlásených družstiev)			
Umiestnenie	Počet bodov	Umiestnenie	Počet bodov
1. miesto	15	7. miesto:	6
2. miesto	13	8. miesto:	5
3. miesto	11	9. miesto	4
4. miesto	9	Každý ďalší dokončený útok	2
5. miesto	8	Účasť prihláseného družstva	1
6. miesto	7	Neúčasť družstva	0

- 7.7 Súťaže zaradené do SMHL budú mať len jedno kolo, v ktorom sa rozďajú ceny, poháre a pridelia sa body za umiestnenie.
- 7.8 Pokiaľ v priebehu súťaže do 15 minút nenastúpi na prípravu základne žiadne súťažné družstvo, veliteľ súťaže po dohovore s delegátom kola ukončí súťaž a vyhodnotí ju podľa dovedy dosiahnutých výsledkov. Súčet minút prestojov súťaže sa načítava. Toto ustanovenie neplatí v prípade technickej poruchy časomiere podľa bodu 4.5.

8 Celkové hodnotenie SMHL

- 8.1 Víťazom ročníka sa stáva družstvo s najvyšším počtom bodov v kategórii muži a ženy.
- 8.2 V prípade rovnosti bodov o lepšom umiestnení družstva rozhoduje vyšší počet získaných prvých miest v jednotlivých kolách, prípadne druhých, tretích ... miest.

Kľúč pre pridelenie odmien

Kategória MUŽI			
1 – 8 prihlásených ženských družstiev (pre 1. kolo SMHL podľa počtu prihlásených družstiev)			
Umiestnenie	Podiel v %	Umiestnenie	Podiel v %
1. miesto	12	6. miesto	6
2. miesto	10	7. miesto	5
3. miesto	9	8. miesto	5
4. miesto	8	9. miesto	4
5. miesto	7	10. miesto	4
Kategória ŽENY			
Umiestnenie	Podiel v %	Umiestnenie	Podiel v %
1. miesto	12	3. miesto	8
2. miesto	10		

Kľúč pre pridelenie odmien

Kategória MUŽI			
9 a viac prihlásených ženských družstiev (pre 1. kolo SMHL podľa počtu prihlásených družstiev)			
Umiestnenie	Podiel v %	Umiestnenie	Podiel v %
1. miesto	11	6. miesto	6
2. miesto	9	7. miesto	5
3. miesto	8	8. miesto	4
4. miesto	7	9. miesto	3
5. miesto	6	10. miesto	3

Kategória ŽENY			
Umiestnenie	Podiel v %	Umiestnenie	Podiel v %
1. miesto	11	4. miesto	6
2. miesto	9	5. miesto	5
3. miesto	7		

9 Práva a povinnosti výboru SMHL

9.1 Práva

- 9.1.1 V prípade nespísania protokolu o kontrole pripravenosti trate a nedodržania pravidiel SMHL po porade a hlasovaním podľa bodu 9.2.1 tohto predpisu vyhlásiť súťaž za neregulárnu. Výsledky takejto súťaže sa do konečného poradia SMHL nezapočítavajú.
- 9.1.2 Pred začiatkom súťaže skontrolovať znalosť pravidiel SMHL zo strany rozhodcov súťaže, predovšetkým však hlavného rozhodcu na základni a rozhodcu, ktorý vykonáva technickú kontrolu náradia podľa bodu 3.6 tohto predpisu.

9.2 Povinnosti

- 9.2.1 Výbor SMHL je uznášaniaschopný, pokiaľ je na súťaži prítomná nadpolovičná väčšina jeho členov. Za konečné a právoplatné rozhodnutie Výboru SMHL musí hlasovať nadpolovičná väčšina prítomných členov Výboru SMHL. V nevyhnutnom prípade (uznášaniaschopnosť Výboru SMHL nie je zabezpečená) musí Výbor SMHL zvoliť veliteľov prítomných súťažných družstiev SMHL a rozhodnúť nadpolovičnou väčšinou hlasov.
- 9.2.2 Pred konaním každého kola si musí výbor SMHL zvoliť delegáta, ktorý pred začiatkom súťaže skontroluje pripravenosť trate, dodržanie pravidiel SMHL, o čom spíše protokol podľa prílohy č.3. Tento protokol je povinný si pripraviť usporiadateľ súťaže. V nevyhnutnom prípade (meškanie delegáta pred začiatkom súťaže), musia kontrolu a zápis urobiť dvaja velitelia súťažných družstiev SMHL, nie z domáceho zboru, ktorí dozorujú súťaž až do príchodu delegáta.
- 9.2.3 Delegát SMHL musí vyžadovať od usporiadateľa dodržanie pravidiel SMHL pred a počas súťaže. Pokiaľ musí delegát opustiť súťaž ešte pred jej skončením, je povinný poveriť kontrolou dodržiavania pravidiel SMHL dvoch veliteľov družstiev SMHL. Túto skutočnosť je povinný nahlásiť veliteľovi súťaže.
- 9.2.4 Počas prípravy, štartu a prevedenia požiarneho útoku domáceho zboru musí kontrolovať terče, základňu a časomieru delegát súťaže popr. člen výboru SMHL a ním poverení zástupcovia, nie z domáceho zboru.
- 9.2.5 Zaoberať sa akýmkoľvek podaným protestom voči nedodržaniu pravidiel SMHL.

10 Podmienky pre usporiadateľa súťaže

- 10.1 Usporiadateľ je povinný dodržať výšku štartovného pre jedno družstvo na jednotlivých kolách SMHL, ktoré činí 7,- € / 200,- Kč.
- 10.2 Usporiadateľ je povinný dodržať rozmery trate pre požiarneho útoku podľa bodu 3.5 tohto predpisu.
- 10.3 Usporiadateľ je povinný zaistiť elektronickú časomieru podľa bodu 4 tohto predpisu.
- 10.4 Usporiadateľ je povinný dodržať rozmery terčov – terče odstavujúce časomieru musia mať rozmery minimálne 500 x 500 mm, otvor s priemerom 50 mm a strediaci kruh s priemerom minimálne 150 mm a maximálne 160 mm. Výška stredu otvoru terča musí byť 1 600 mm nad rovinou dráhy. Odporúča sa vybavenie terčov viditeľnou a funkčnou svetelnou signalizáciou ukončenia požiarneho útoku. Sila, ktorú je potrebné prekonať k zopnutiu časomieru, musí byť pred začiatkom každej súťaže SMHL overená kalibračným zariadením, jednotným pre celý seriál súťaží SMHL. Sklápací mechanizmus terča musí spĺňať parametre mechanizmu uvedeného v prílohe č. 7.
- 10.5 Usporiadateľ je povinný zaistiť základňu s rozmermi 2 000 x 2 000 mm, základňa musí mať výšku 100 mm a čelá zo všetkých strán.
- 10.6 Usporiadateľ je povinný zaistiť nádrž na vodu, ktorej výška steny musí byť 800 – 820 mm, šírka 1 000 mm ± 50 mm a objem vody v nádrži min. 1 000 litrov.
- 10.7 Usporiadateľ je povinný vyznačiť miesto pre veliteľa, príp. vedúceho družstva žien podľa bodu 6 tohto predpisu.
- 10.8 Usporiadateľ je povinný vyznačiť na trati pre požiarneho útoku vhodnými značkami 17,5 metrové úseky pri požiarne útoku na 2B a 18 metrové úseky pri požiarne útoku na 3B, merané od nástrekovej čiary.
- 10.9 Usporiadateľ je povinný zabezpečiť technickú kontrolu použitého náradia na požiarneho útoku **pred štartom každého družstva vo vyhradenom priestore** podľa bodu 3.6 tohto predpisu.
- 10.10 Usporiadateľ je povinný vyznačiť miesto pre meranie dĺžky hadíc a zabezpečiť technickú čatu pre kontrolu dĺžky zvolenej hadice.
- 10.11 Usporiadateľ je povinný zabezpečiť počas celej súťaže kvalifikovanú zdravotnú službu.
- 10.12 Usporiadateľ pred štartom zabezpečí fotografiu každého družstva na štartovej čiare.
- 10.13 Usporiadateľ je povinný zabezpečiť v dostatočnom množstve prestupové lístky (príloha č. 5) a najneskôr do 14 dní od skončenia súťaže ich vrátane vyzbieraných poplatkov odovzdať pokladníkovi SMHL. Poplatky za prestupy je možné v stanovenej lehote poukázať takisto bankovým prevodom na účet SMHL.
- 10.14 Usporiadateľ je povinný poslať na predpísanom tlačive, vid' príloha č. 6, výsledky a reportáž z jednotlivých kôl, najneskôr však do stredy nasledujúceho týždňa na e-mailovú adresu vysledky@smhl.eu.

10.15 Usporiadateľ má povinnosť vyhotoviť a odovzdať videozáznam zo súťaže najneskôr do 14 dní od skončenia súťaže určenej osobe. Neodovzdanie videozáznamu do konca posledného kola aktuálneho ročníka SMHL (s výnimkou usporiadateľov posledných dvoch kôl) vedie k návrhu na vyradenie súťaže na jesennom zasadnutí Snemu SMHL a k uloženiu pokuty vo výške 100,- €. Usporiadatelia posledných dvoch kôl však nie sú zbavení povinnosti odovzdať videozáznam najneskôr do 14 dní od skončenia súťaže.

11 Protesty

- 11.1 Pokiaľ nie je veliteľ družstva spokojný s posúdením podaného protestu veliteľom súťaže, môže podať odvolanie za nedodržanie pravidiel SMHL výboru SMHL.
- 11.2 Výbor SMHL je podľa bodu 9.2.5 tohto predpisu povinný protestom sa zaoberať, použiť všetky dostupné prostriedky k správne posúdeniu podaného protestu a rozhodnúť hlasovaním podľa bodu 9.2.1 tohto predpisu, najneskôr do skončenia daného kola.
- 11.3 Výsledok rozhodnutia musí byť zverejnený verejne.
- 11.4 Rozhodnutie výboru SMHL je pre dané súťažné družstvo a usporiadateľa záväzné.
- 11.5 Pri nerešpektovaní rozhodnutia výboru SMHL usporiadateľom jeho súťaž nemá právo byť zaradená do seriálu SMHL v nasledujúcom ročníku.
- 11.6 Podaním protestu musí družstvo zložiť zálohu 5,- € do rúk členov výboru SMHL, ktorá sa pri kladnom vybavení protestu vráti.
- 11.7 V obzvlášť závažných prípadoch (napr. opakované hrubé porušenie pravidiel SMHL), môže byť podané odvolanie za nedodržanie pravidiel SMHL aj po skončení daného kola, najneskôr však do vyhlásenia celkových výsledkov daného ročníka. Výbor SMHL je podľa bodu 9.2.5 tohto predpisu povinný sa takýmto protestom zaoberať, použiť všetky dostupné prostriedky k správne posúdeniu podaného protestu a rozhodnúť hlasovaním podľa bodu 9.2.1 tohto predpisu, najneskôr však do vyhlásenia celkových výsledkov daného ročníka.

Základný predpis č. 7/2016 bol schválený Uznesením Snemu SMHL č. 17/04/2016 dňa 09. 04. 2017 v Krásne. Predpis nadobúda účinnosť dňom schválenia a nahrádza Základný predpis č. 6/2014.

Krásno, 9. apríla 2016


Ing. Luboš Kamenický
predseda Výboru SMHL

Zloženie Výboru SMHL			
Meno	DHZ /SDH	Funkcia	Kontakt
Ľuboš Kamenický	Horenická Hôrka	predseda	webmaster@smhl.eu
Vladimír Prekop	Zbora	podpredseda	vlado.zbora@centrum.sk
Peter Ondrejka	Lehota pod Vtáčnikom	pokladník	peterondrejka@centrum.sk
Tomáš Kabzan	Tŕstie	člen	tomas.kabzan@gmail.com
Martin Kabzan	Visolaje	Člen	martin.kabzan@gmail.com

Prílohy

Príloha č. 1 Žiadosť o usporiadanie súťaže SMHL

Príloha č. 2 Schéma trate - požiarneho útoku na 2B + 4C

Schéma trate pre požiarneho útoku podľa bodu 3.5 tohto predpisu - požiarneho útoku na 2B + 4C.

Príloha č. 3 Schéma trate - požiarneho útoku na 3B + 4C

Schéma trate pre požiarneho útoku podľa bodu 3.5 tohto predpisu - požiarneho útoku na 3B + 4C.

Príloha č. 4 Protokol o kontrole pripravenosti trate

Protokol o kontrole pripravenosti trate, ktorý si je podľa bodu 9.2 tohto predpisu povinný pripraviť usporiadateľ hasičskej súťaže zaradenej do Slovensko – moravskej hasičskej ligy.

Príloha č. 5 Prestupový lístok SMHL

Tlačivo na výmenu súťažiacemu podľa bodu 3.7.1. tohto predpisu, ktoré si je povinný pripraviť usporiadateľ hasičskej súťaže zaradenej do Slovensko – moravskej hasičskej ligy v dostatočnom množstve.

Príloha č. 6 Vzor výsledkovej listiny

Vzor výsledkovej listiny, v ktorej je usporiadateľ hasičskej súťaže zaradenej do Slovensko – moravskej hasičskej ligy podľa bodu 10 tohto predpisu povinný odoslať výsledky spolu s reportážou zo súťaže najneskôr do stredy nasledujúceho týždňa na e-mailovú adresu vysledky@smhl.eu.

Príloha č. 7 Sklápací mechanizmus terča

- a) princíp fungovania (nutné dodržať!);
- b) príklad prevedenia terča.

Žiadosť o usporiadanie súťaže SMHL

Dolu podpísaný, _____, predseda / veliteľ *
DHZ / SDH _____ (ďalej len usporiadateľ),
žiadam o zaradenie nižšie uvedenej **súťaže do seriálu SMHL** v roku _____.

Súťaž: _____

Dátum konania súťaže: _____

Začiatok súťaže: _____

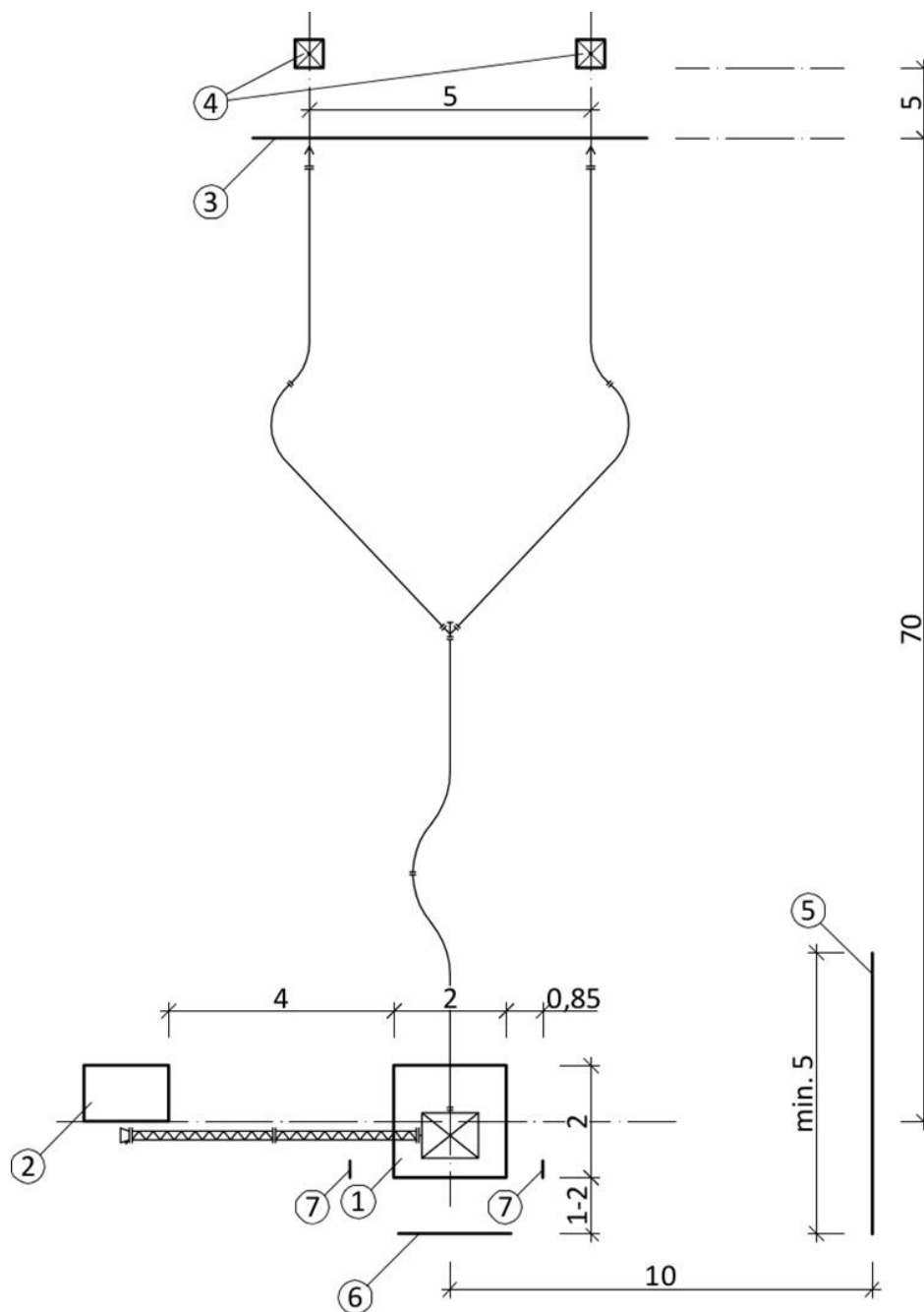
Miesto konania súťaže: _____

Svojím podpisom zároveň **potvrdzujem**, že usporiadateľ vyššie uvedenej súťaže sa zaväzuje k splneniu podmienok pre usporiadateľa súťaže SMHL podľa bodu 10 Základného predpisu č. 7/2016.

V _____ dňa _____

pečiatka a podpis

* nehodiace sa prečiarknuť

Schéma trate – požiarneho útoku na 2B + 4C

- 1 – základňa, 2 – nádrž na vodu, 3 – nástreková čiara, 4 – terče, 5 – štartovacia čiara,
6 – miesto pre veliteľa, príp. vedúceho družstva žien, 7 – maximálny presah savice
cez základňu

Prestupový lístok SMHL

z _____ kola SMHL 2017 v _____
konaného dňa _____ .

_____, člen družstva _____
Meno a priezvisko DHZ / SDH

štartuje okrem nášho družstva aj za družstvo _____
DHZ / SDH

veliteľ súťaže, meno a priezvisko DHZ / SDH podpis

veliteľ 1, meno a priezvisko DHZ / SDH podpis

veliteľ 2, meno a priezvisko DHZ / SDH podpis

Protokol o kontrole pripravenosti trate

Dolu podpísaní, _____, veliteľ súťaže
_____ kola SMHL 2017 v _____
konaného dňa _____ a _____,
delegát, člen výboru SMHL **potvrdzujú**, že trať spĺňa technické podmienky
pripravenosti súťaže podľa Základného predpisu č. 7/2016 na usporiadanie
hasičských súťaží zaradených do SMHL.

veliteľ súťaže_____
delegát SMHL**Výnimka podľa bodu 9 ods. 9.2.2 Základného predpisu č. 7/2016**

Dolu podpísaní, _____, veliteľ súťaže
_____ kola SMHL 2017 v _____
konaného dňa _____ a _____,

potvrdzujú, že trať spĺňa technické podmienky pripravenosti súťaže podľa
Základného predpisu č. 7/2016 na usporiadanie hasičských súťaží zaradených
do SMHL.

veliteľ súťaže_____
veliteľ družstva_____
veliteľ družstva

Vzor výsledkovej listiny**Názov súťaže**Výsledková listina (x.) kola SMHL 2017 v kategórii MUŽI / ŽENY ¹⁾

Por.	Družstvo ²⁾	Okres	1. terč	Výsl. čas	Body ³⁾	Prestup
1.						
2.						
3.						
4.						
5.						
6.						
7.						
8.						
9.						
10.						
11.						
12.						
13.						
14.						
15.						
16.						
17.						
18.						
19.						
20.						
21.						
22.						
23.						
24.						
25.						

Dátum konania súťaže:	deň. mesiac. rok
Začiatok súťaže:	hodina
Veliteľ súťaže:	meno a priezvisko

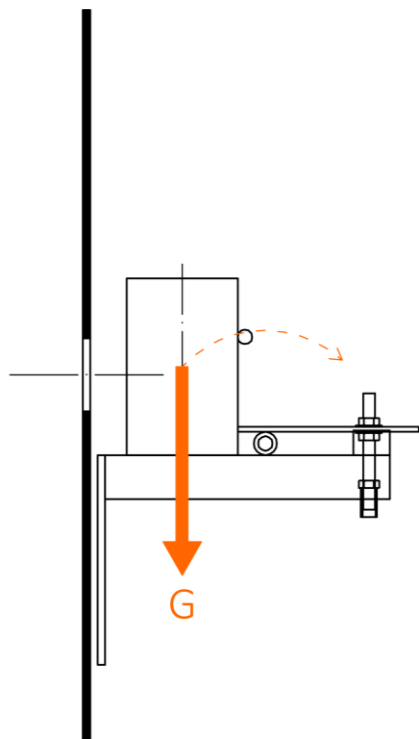
¹⁾ Uviesť osobitne tabuľku pre kategóriu MUŽI a ŽENY

²⁾ Do tabuliek uviesť len družstvá zaradené do SMHL v aktuálnom ročníku

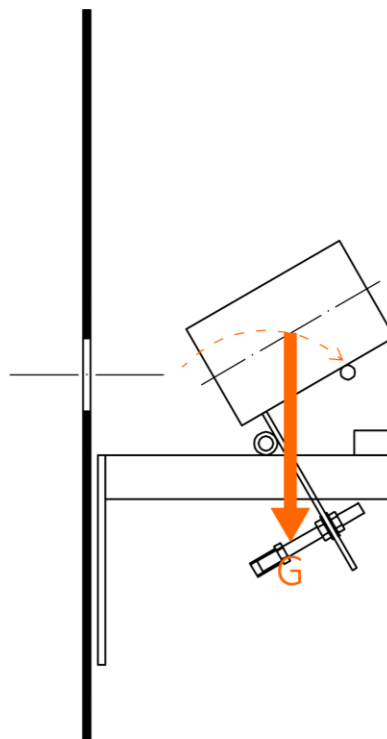
³⁾ Pridelenie bodov podľa bodu 7 tohto predpisu

Sklápací mechanizmus terča

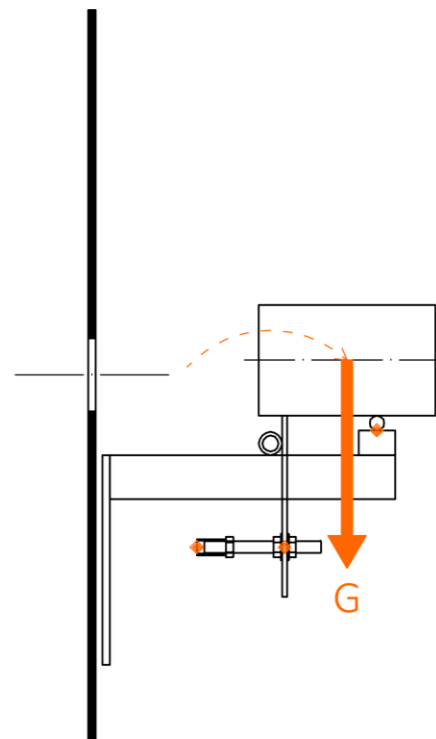
a) princíp fungovania - nutné dodržat!



Východzia poloha



Nevratná poloha



Koncová poloha

◆ - odporúčané umiestnenie snímača (zvoliť jednu z možností)

Sklápací mechanismus terča

b) príklad prevedenia terča

