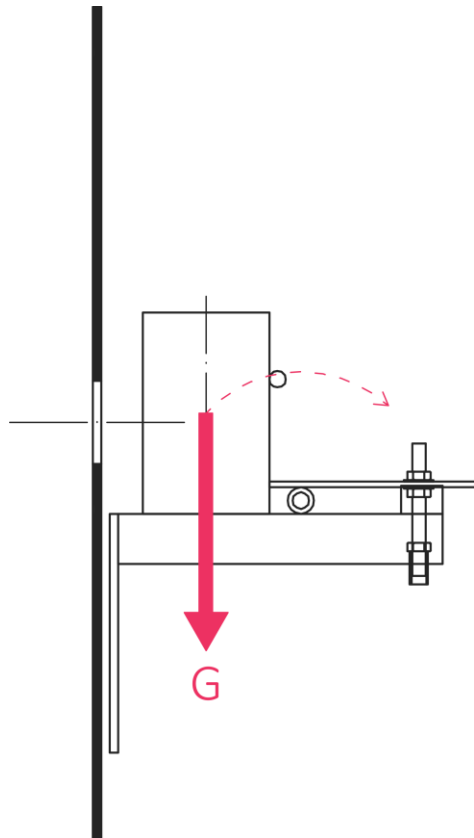


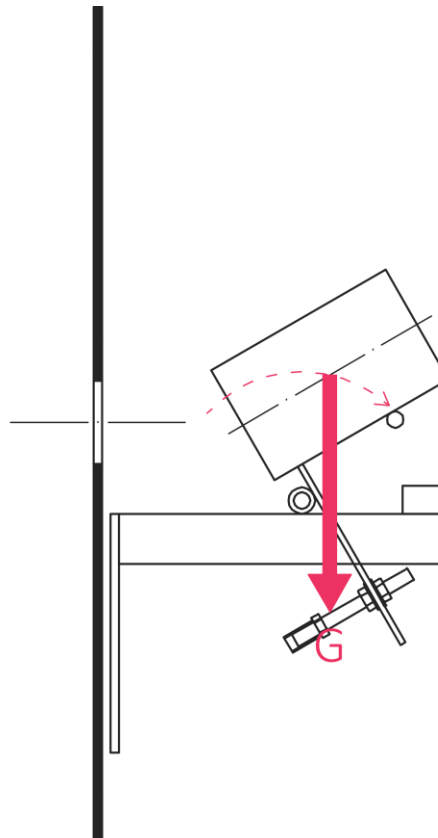
PRÍLOHA Č. 7

Sklápací mechanismus terča

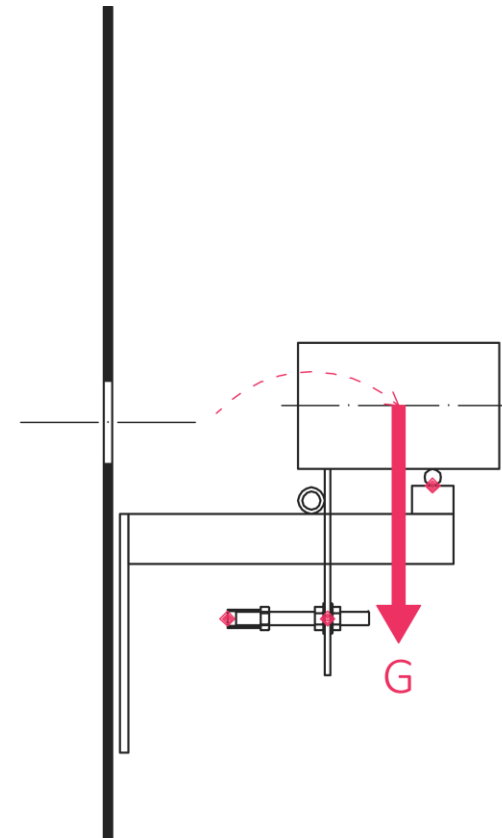
a) princíp fungovania - nutné dodržať!



a) východzia poloha



b) nevratná poloha



c) koncová poloha (s vyznačeným a odporúčaným umiestnením snímača)

PRÍLOHA Č. 7

Sklápací mechanismus terča

b) príklad prevedenia terča

