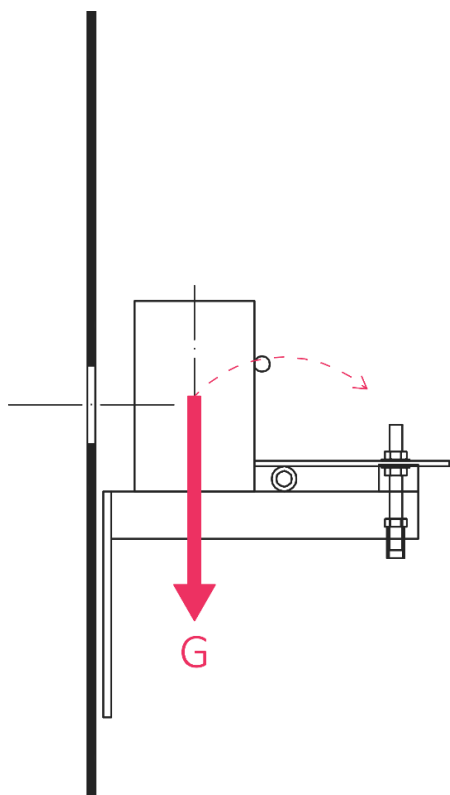


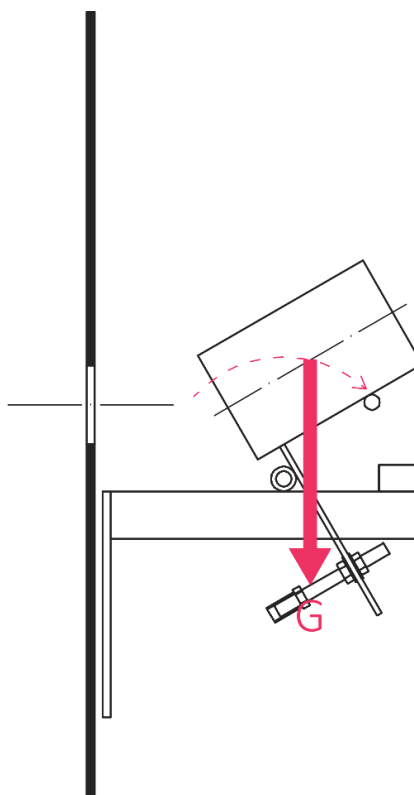
## PRÍLOHA Č. 8

# SKLÁPAČÍ MECHANIZMUS TERČA

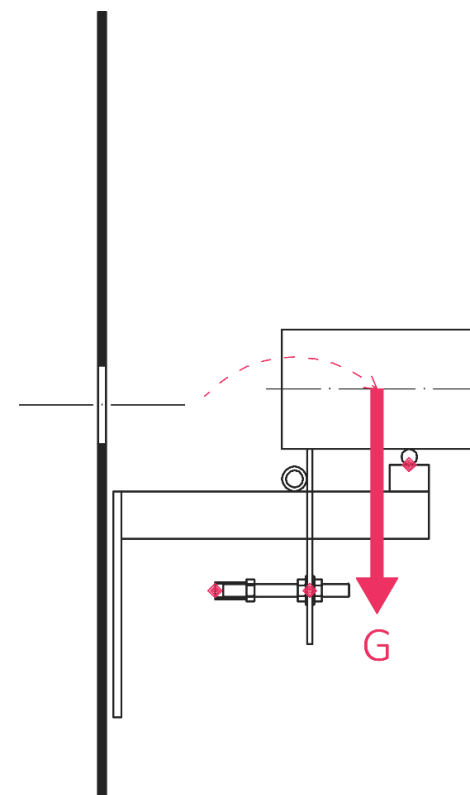
a) princíp fungovania - nutné dodržať!



a) východzia poloha



b) nevratná poloha



c) koncová poloha (s vyznačeným a odporúčaným umiestnením snímača)

## PRÍLOHA Č. 8

# SKLÁPAČÍ MECHANIZMUS TERČA

b) príklad prevedenia terča

